

Дизайн-проект благоустройства общественной территории "Площадка для проведения культурно-массовых мероприятий" (с. Заозерное, район д. 5-а по ул. Петра Черкасова)

ДИЗАЙН – ПРОЕКТ
«Площадка для проведения культурно-массовых мероприятий» с.
Заозерное, район д. 5-а по ул. Петра Черкасова

ФОТОФИКСАЦИЯ



Схематичный план



Условные обозначения

- Летняя сцена;
- лавочка;
- урна;
- вазон;
- световая опора;
- водоотводной лоток

ПРОЕКТНЫЕ РЕШЕНИЯ

Благоустройство общественной территории «Площадка для проведения культурно-массовых мероприятий» включает следующий перечень работ:

- 1) устройство площадки с покрытием из брусчатки (тип "кирпич", цвет серый), здесь же площадку (покрытие – асфальтобетон), установка водоотводного лотка с решеткой, расчистка кювета;
- 2) установка крытой летней сцены;
- 3) установка лавочек (6 шт.), урн (2 шт.), декоративных вазонов (8 шт.);
- 4) обеспечение освещения территории (установка 5 световых опор, установка и подключение к линии электропитания 15 светодиодных светильников).

Летняя сцена



Световые опоры (5 шт.)



Лавочка (6 шт.)

Урна (2 шт.)



Вазон (8 шт.)



ВИЗУАЛИЗАЦИЯ



Описательная часть

С. Заозерное расположено в пригородной части г. Хабаровска в 10 км. от границы города. Территориально село относится к Тополевскому сельскому поселению Хабаровского муниципального района Хабаровского края. Численность населения в селе составляет 700 человек. Село имеет свою специфику, здесь расположены колонии ИК-13, ИК-12 и колония поселения ИП-22, открыт приют для людей без определенного места жительства "Новая жизнь". В целях создания в селе, имеющего определенную специфику, благоприятных, комфортных условий для проживания граждан, необходимо создание благоустроенных, эстетически-красивых и уютных мест. При проведении рейтингового голосования в 2023 г., жители сельского поселения проголосовали за благоустройство общественной территории "Площадка для проведения культурно-массовых мероприятий", расположенной в

районе д.5-а по ул. Петра Черкасова. Задача благоустройства данной территории очень важна. Основной целью благоустройства этой общественной территории является создание благоприятных условий для проведения культурно-массовых мероприятий, отдыха различных групп населения.

В рамках реализации проекта на общественной территории "Площадка для проведения культурно-массовых мероприятий" будут выполнены следующие работы: устройство площадки с покрытием из брусчатки, заезда на площадку (покрытие асфальтобетон), устройство водоотводного лотка с решеткой, расчистка кювета, установка крытой летней сцены, установка лавочек, урн, декоративных вазонов, обеспечение освещения территории.

Дизайн-проект благоустройства общественной территории "Площадка для проведения культурно-массовых мероприятий" создан с целью создания благоустроенного, комфортного и безопасного общественного пространства для проведения культурно-массовых мероприятий, для семейного отдыха, и прогулок различных групп населения.

Данная общественная территория подлежит благоустройству в 2024 году в рамках мероприятий муниципальной программы "Формирование современной городской среды на 2018-2024 годы на территории Тополевского сельского поселения Хабаровского муниципального района Хабаровского края".

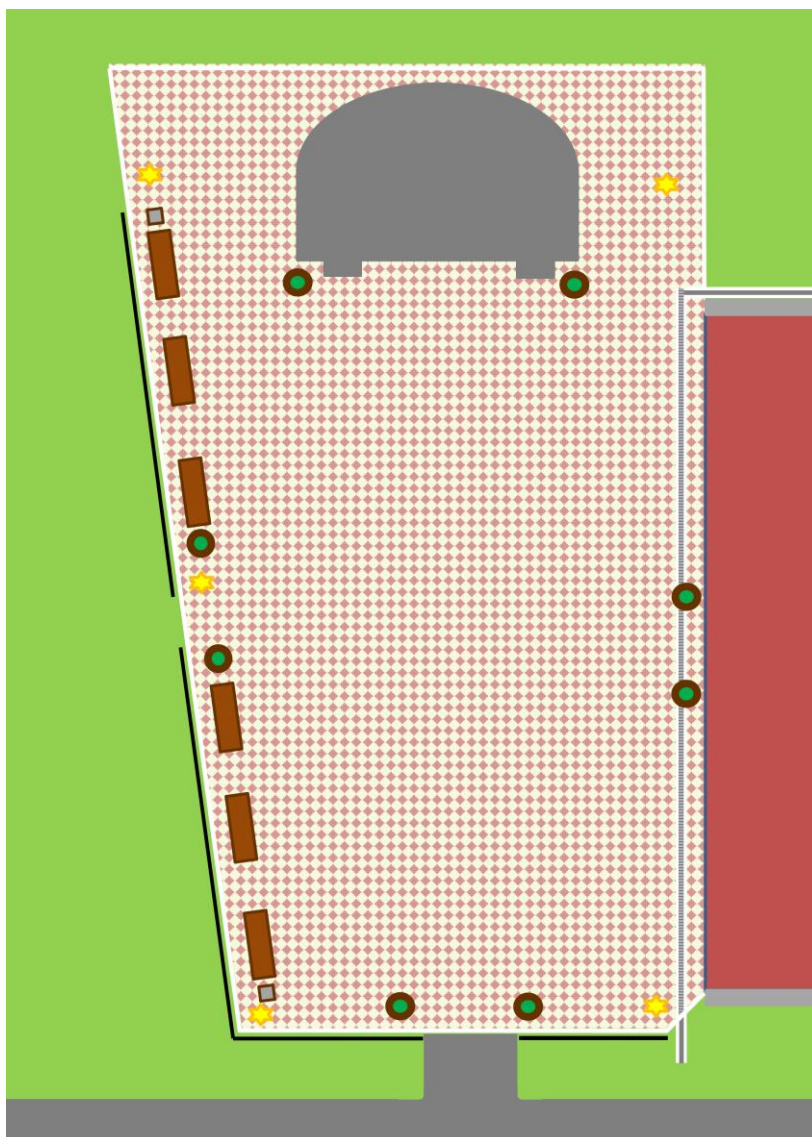
Благоустройство общественной территории "Площадка для проведения культурно-массовых мероприятий" включает следующий перечень работ:

- устройство площадки с покрытием из брусчатки (тип "кирпич" цвет серый), заезда на площадку (покрытие – асфальтобетон), установка водоотводного лотка с решеткой, расчистка кювета;
- установка крытой летней сцены (купольной);
- установка лавочек (6 шт.), урн с вкладышем из оцинкованной стали (2 шт.), декоративных вазонов (2 шт.);
- обеспечение освещения территории (установка 5 световых опор и подключение к линии электропередач 15 светодиодных светильников).

Визуальный перечень оборудования

Устройство площадки с покрытием из брусчатки (тип "кирпич" цвет серый), заезда на площадку (покрытие – асфальтобетон), установка водоотводного лотка с решеткой, расчистка кювета

Схематический план благоустройства территории



Условные обозначения



территория, покрытая брусчаткой



крытая летняя сцена



лавочка



урна



вазон



световая опора



ВОДООТВОДНОЙ ЛОТОК

Концептуальные решения

Крытая летняя сцена (купольная)



Длина – 6000 мм.

Ширина – 4000 мм.

Сцена состоит:

1. металлический каркас, каркас подиума 0,6 м с регулировкой, с полимерным покрытием, 1 лестница, фанера 15 мм.;
2. Тентовая часть, ПВХ 650г/м2 (цвет бордовый);
3. Передняя часть подиума-профлист/металлический сайдинг 0,45 мм.

Лавочка (6 шт.)



Длина – 2000 мм.

Ширина – 620 мм.

Высота – 770 мм.

Высота сидения – 455 мм.

Материал изделия -100% полимер песчаный.

Урна (2 шт.)

Урна

с вкладышем из оцинкованной стали

Высота – не менее 450 мм. не более 500 мм.

Диаметр верх – не менее 400 мм. не более 450 мм.

Внутренний объем – не менее 25 л. не более 30 л.

Материал изделия: архитектурный бетон с открытой фактурой из крошки натуральных камней

Размер фактуры – наполнителя 5-10 мм

Цвет изделия: речной гальки-коричневый, мрамор-белый



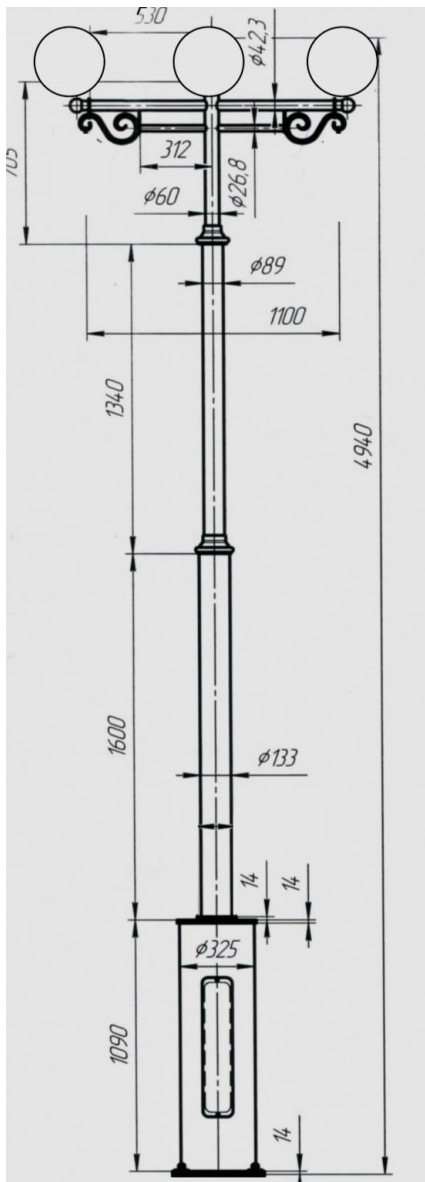
Вазон "Волна" (8 шт.)



Высота – не менее 300 мм. не более 350мм.
Диаметр – не менее 650 мм. не более 700 мм.
Внутренний объем – не менее 35 л. не более 40 л.
Материал изделия: архитектурный бетон с открытой фактурой из крошки натуральных камней
Размер фактуры – наполнителя 5-10 мм
Цвет изделия: речной гальки-коричневый, мрамор-белый

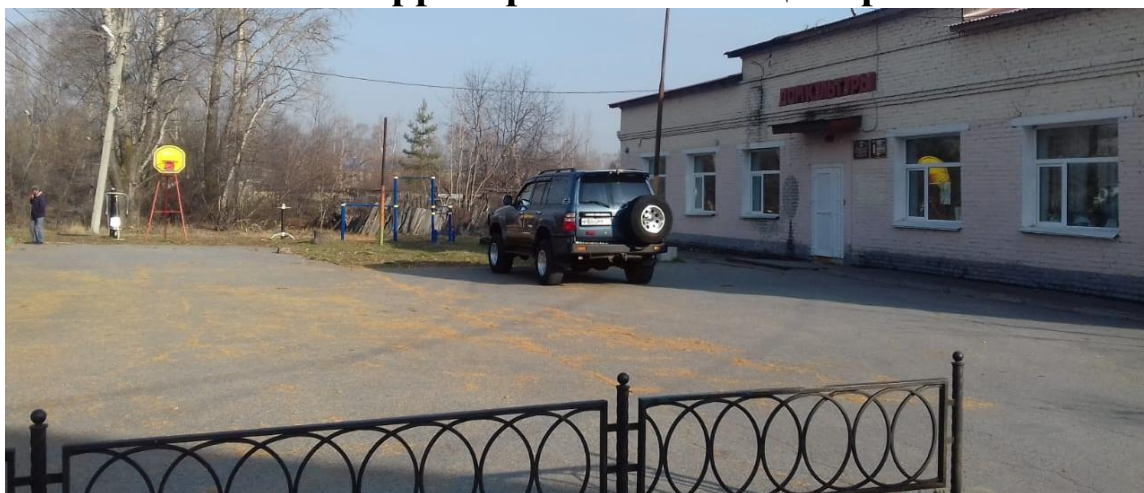
Обеспечение освещения территории

Световые опоры (5 шт.)



Стойки выполнены из металла. Окраска конструкции черной грунтовой краской.
Светильник парковый светодиодный диаметром 300 мм. (15 шт.)
Провода марки СИП-4 2х16-0,6/1,0

Фото территории в настоящее время



Визуализация

