

Дизайн-проект благоустройства общественной территории «Аллея памяти» (с. Матвеевка, район д. 26 по ул. Москаленко)



Описательная часть

Общественная территория «Аллея памяти» (с. Матвеевка, район д.26 по ул. Москаленко) является мемориальным местом, напоминающим о героях гражданской война на Дальнем Востоке и жестоком времени Великой Отечественной войны, о героях, павших в боях за Родину. «Аллея памяти» находится в непосредственной близости от социальных объектов в центре села и пользуется популярностью у жителей села и его гостей. В границах аллеи находится живописный пруд, которое является украшением села. Территория, прилегающая к пруду полностью не благоустроена.

В настоящее время существует необходимость в комплексном благоустройстве территории «Аллея памяти»:

- необходимо выполнить планировку территории,
- создать площадку для проведения культурно-массовых мероприятий;
- организовать спуск к береговой зоне, с формированием прогулочного тротуарного маршрута;
- создать каменные композиции;
- обеспечить освещение территории;
- установить скамейки, урну.

Дизайн-проект благоустройства общественной территории выполнен с целью создания максимально эстетических и комфортных условий для посещения гражданами данной территории.

Данная общественная территория подлежит благоустройству в 2020 году в рамках мероприятий муниципальной программы «Формирование современной городской среды на 2018-2024 годы на территории Тополевского сельского поселения Хабаровского муниципального района Хабаровского края».

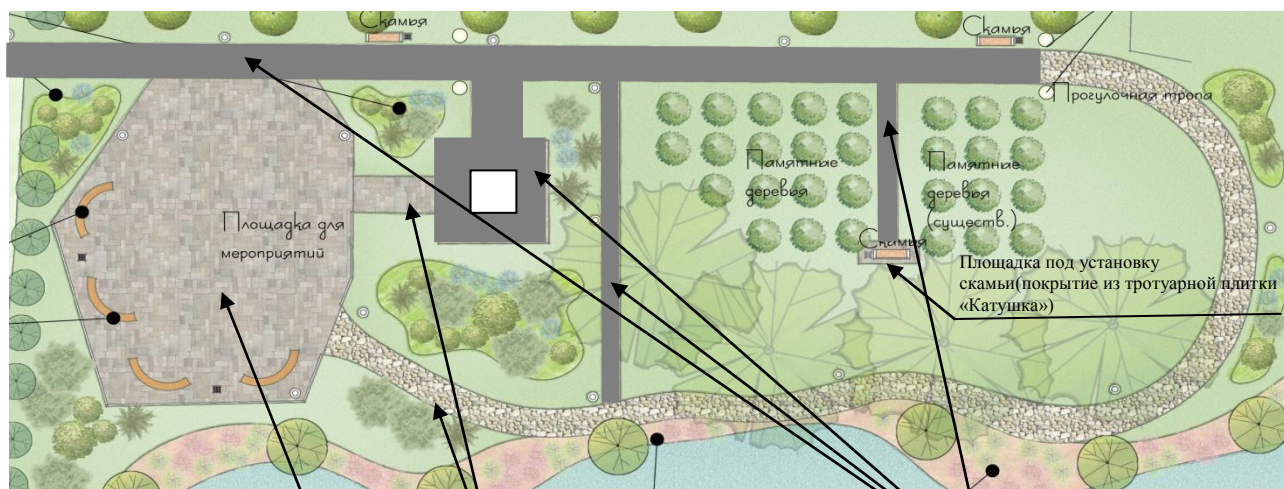
Проведение мероприятий по благоустройству общественной территории «Аллея памяти» в селе Матвеевка позволит улучшить эстетическое состояние территории, обеспечит благоприятные условия для посещения данной территории, улучшит условия для проведения досуга и культурно-массовых мероприятий, повысит привлекательность, комфортность с. Матвеевка и всего Тополевского сельского поселения в целом.

Благоустройство общественной территории «Аллея памяти» включает следующий перечень работ:

- 1) планировка территории, создание площадки для проведения культурно-массовых мероприятий, создание тротуарных дорожек;
- 2) создание каменных композиций;
- 3) изготовление, установка и подключение к линии электроснабжения световых отпор (4 шт.)
- 4) установка скамеек (4 шт.)
- 5) установка урны.

Визуальный перечень оборудования

Создание площадки для проведения культурно-массовых мероприятий и тротуарных дорожек.



Площадка для мероприятий (покрытие из тротуарной плитки «Катушка»)

Новая тротуарная дорожка (покрытие из тротуарной плитки «Катушка»)

Существующие асфальтовые тротуарные дорожки

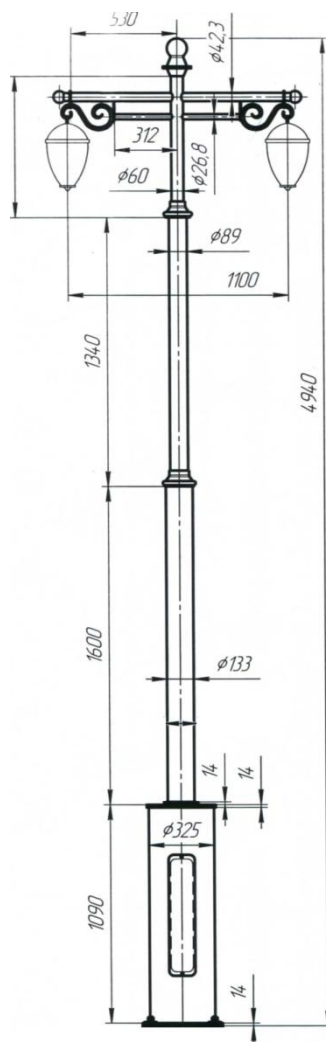
Скамья (4 шт.)



Урна (1 шт.)



Световые опоры



Концептуальные решения

Фото территории в настоящее время



Концептуальные решения

